



Bandskimmer 400-56

Professioneller Allzweck-Bandskimmer

Version: 1.4
Bearbeitet am: 15.11.2011

1. Allgemeines

Vielen Dank, dass Sie sich für den Bandskimmer Typ 400-56 entschieden haben. Er wird Ihnen künftig eine große Hilfe beim Entfernen von unerwünschtem Fremd- und Oberflächenölen sein.

Es ist deshalb wichtig, dass Sie die folgende Anleitung zu Aufbau und Betrieb des Bandskimmers sorgfältig lesen, bevor Sie mit der Montage beginnen.

Bandskimmer mit dem losen Band in der bestellten Länge sowie Netzteil und Gegenrolle auspacken. Sofern der Behälter nicht offen ist, muss in den Deckel ein Loch von ca. 110 x 110 mm geschnitten werden.

2. Inbetriebnahme

Zuerst sind die 3 Schrauben abzuschrauben, die das Skimmergehäuse mit dem Motorgehäuse verbinden. Danach das Skimmergehäuse heraus ziehen. Den Rollenhalter (Abbildung 1) abmontieren und das Band einsetzen. Die Gegenrolle in das Band einlegen. Bevor das Skimmergehäuse wieder zusammengebaut wird, ist zu kontrollieren, ob das Band, wie auf dem Bild rechts gezeigt, verläuft.

Dann den Bandskimmer mit dem mitgelieferten Netzteil in einen Stromanschluss (230 VAC) stecken und prüfen, ob das Band frei durch die Abstreifer läuft. Danach wieder Rollenhalter und Gehäuse montieren. Dann den Bandskimmer an der gewünschten Stelle (siehe ACHTUNG) durch die Ø 5 mm Löcher vorn und hinten befestigen. Evtl. einen flexiblen Schlauch (Innendurchmesser 34 mm) am Ende des Ablaufrohrs anbringen, so dass das abgeschiedene Öl in einen Sammelbehälter laufen kann.

ACHTUNG: Wenn der Bandskimmer in Flüssigkeiten mit sehr hohen oder niedrigen pH-Werten verwendet wird, ist darauf zu achten, dass das Motorgehäuse von den ätzenden Dämpfen ferngehalten wird. Diese Dämpfe können Motorteile des Bandskimmers zerstören. Deshalb muss der Bandskimmer so montiert werden, dass die Dämpfe um diesen Teil des Bandskimmers herumgeleitet werden (siehe Abbildung – die rote Linie zeigt den Teil des Bandskimmers, von dem die Dämpfe weggeblasen werden müssen. Die blaue Linie markiert den Teil des Bandskimmers, der ätzendem Dämpfen ausgesetzt werden darf). Vor Gebrauch muss das Band mit Öl o. ä. geschmiert werden.

Nach Durchführung dieser Vorbereitungsschritte nun den Bandskimmer mit dem mitgelieferten Netzteil in einen Stromanschluss (230 VAC) stecken. Der Bandskimmer beginnt jetzt mit dem Abscheiden des vorhandenen Oberflächenöls. Die Wirkung des Bandskimmers ist am besten, wenn die Flüssigkeit im Behälter ruhig steht.

3. Richtlinien

Der Bandskimmer ist für jahrelangen Dauerbetrieb konstruiert, sollte jedoch, wenn sich keine Flüssigkeit im Behälter befindet, abgeschaltet werden, um die Lebensdauer der Bänder zu verlängern. In den meisten Fällen genügt es, den Bandskimmer 1 bis 2 Stunden nachts laufen zu lassen, um das Bad frei von Oberflächenöl zu halten. Man kann z. B. eine Zeitschaltuhr zwischen Netzteil und Steckdose setzen. Wenn man Dauerbetrieb vermeidet, verlängert sich auch die Lebensdauer von Motor und Getriebe des Bandskimmers.

4. Wartung

Der Typ 400-56 kann leicht auf Schmutzablagerungen im Ablaufrohr sowie Verschleiß des Bandes untersucht werden. Die Kontrolle ist jeweils nach ca. 2.000 Betriebsstunden oder halbjährlich durchzuführen. Ist das Band spröde, löchrig oder an den Seiten ausgefranst, muss es umgehend ausgewechselt werden.

GEBRAUCHSANWEISUNG

aude

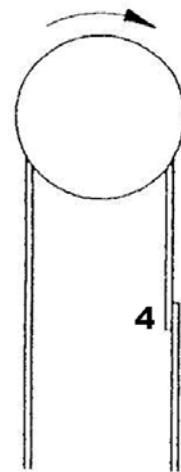


Bandskimmer 400-56

Professioneller Allzweck-Bandskimmer

Version: 1.4
Bearbeitet am: 15.11.2011

5. Abbildung



GEBRAUCHSANWEISUNG

aude



Bandskimmer 400-56

Professioneller Allzweck-Bandskimmer

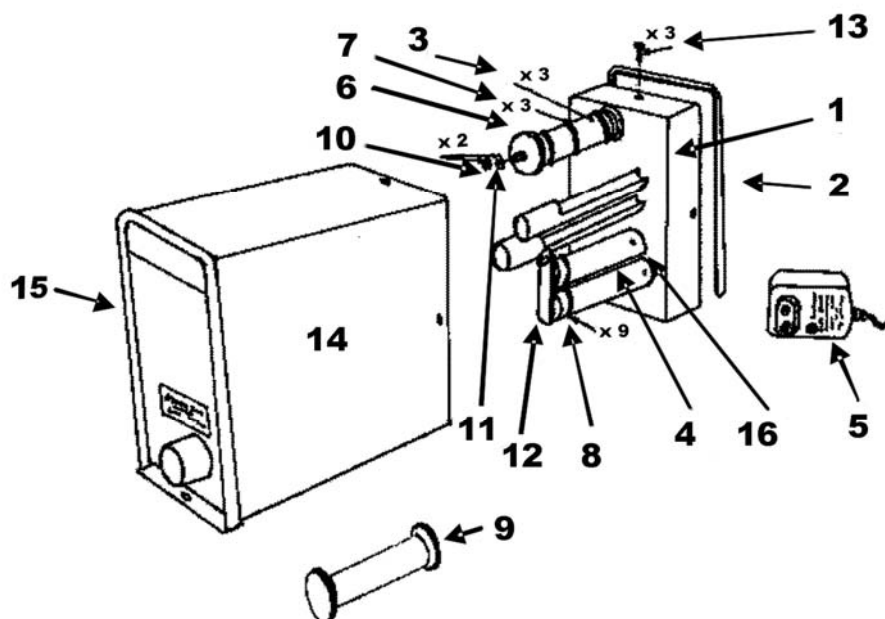
Version: 1.4
Bearbeitet am: 15.11.2011

6. Technische Daten

Bandbreite, mm	100
Stromversorgung	230/24 VAC 50 Hz
Stromverbrauch	0,009 kW bzw. 9 VA
Ölförderkapazität, max. Liter / Std.	21
Badtemperatur, max. °C	90
pH Arbeitsbereich	0 - 14
Maße, mm	210 x 220 x 125
Gewicht, kg	4
Auffangbehälter, Volumen / Liter	-
Abflussrohr, außen / innen, Ø mm	34 / 32

Sofern der pH-Wert über 10 oder unter 4 liegt, sollte pro pH-Wert-Abweichung nach oben oder unten die maximale Temperatur um 10 °C gesenkt werden.

7. Explosionszeichnung





Bandskimmer 400-56

Professioneller Allzweck-Bandskimmer

Version: 1.4
Bearbeitet am: 15.11.2011

8. Konformitätserklärung

R.A.W. Handel- und Beratungs GmbH erklärt, dass das Erzeugnis Bandskimmer Typ 400-56, auf das sich diese Erklärung bezieht, den folgenden Normen entspricht:

EN 292-1:91, EN 292-2:91 und EN 60742:88 gemäß den Bestimmungen der Richtlinien 89/392/EG und 73/23/EG.

Die R.A.W. Bandskimmer sind offiziell auf R.A.W. zugelassen und erfüllen folgende gesetzliche Auflagen und Richtlinien:

- Elektro- und Elektronikgerätegesetzes (ElektroG)
- Europäische Richtlinien RoHS (2002/95/EG, Restriction of the use of certain Hazardous Substances)
- Europäische Richtlinien WEEE (2002/96/EG, Waste on Electrical and Electronic Equipment)
- CE-Kennzeichnung (Conformité Européenne)
WEEE-Reg.-Nr. DE 18408050

Warnhinweis

Achtung: Unsere Bandskimmer dürfen niemals in explosionsgefährdeten Umgebungen eingesetzt werden!

