

GEBRAUCHSANWEISUNG

aude



Bandskimmer 300-28

Professioneller Allzweck-Bandskimmer

Version: 1.2
Bearbeitet am: 16.10.2013

1. Allgemeines

Vielen Dank, dass Sie sich für den Bandskimmer Typ 300-28 entschieden haben. Er wird Ihnen künftig eine große Hilfe beim Entfernen von unerwünschtem Fremd- und Oberflächenölen sein.

Es ist deshalb wichtig, dass Sie die folgende Anleitung zu Aufbau und Betrieb des Bandskimmers sorgfältig lesen, bevor Sie mit der Montage beginnen.

Bandskimmer mit dem losen Band in der bestellten Länge sowie Netzteil und Gegenrolle auspacken. Sofern der Behälter nicht offen ist, muss in den Deckel ein Loch von ca. 85 x 85 mm geschnitten werden.

2. Inbetriebnahme

Kontrollieren Sie, dass das Band korrekt auf der Antriebsrolle liegt.

Den Skimmer über das ausgeschnittene Loch halten, die Gegenrolle ins Band einsetzen und den Skimmer vorsichtig niedersetzen, bis er auf dem Behälter steht. Den Skimmer durch die beiden Löcher von \varnothing 5 mm (am Ende des Skimmers) befestigen. Evtl. einen flexiblen Schlauch (Innendurchmesser 25 mm) am Ende des Ablaufrohrs (1) anbringen, so dass das abgeschiedene Öl in einen Sammelbehälter laufen kann.

Dann den Skimmer mit dem mitgelieferten Netzteil in einen Stromanschluss (230 VAC) stecken. Der Skimmer beginnt jetzt mit dem Abscheiden des vorhandenen Oberflächenöls. Die Wirkung des Skimmers ist am besten, wenn die Flüssigkeit im Behälter ruhig steht.

3. Richtlinien

Der Bandskimmer ist für jahrelangen Dauerbetrieb konstruiert, sollte jedoch, wenn sich keine Flüssigkeit im Behälter befindet, abgeschaltet werden, um die Lebensdauer der Bänder zu verlängern. In den meisten Fällen genügt es, den Bandskimmer 1 bis 2 Stunden nachts laufen zu lassen, um das Bad frei von Oberflächenöl zu halten. Man kann z. B. eine Zeitschaltuhr zwischen Netzteil und Steckdose setzen. Wenn man Dauerbetrieb vermeidet, verlängert sich auch die Lebensdauer von Motor und Getriebe des Bandskimmers.

Falls im Bad chemische Bindungen zwischen Öl und Wasser vorkommen, verringert sich die Wirkung des Skimmers und führt beim Abskimmen zu mehr Wasseraufnahme.

4. Wartung

Nach jeweils 2.000 Betriebsstunden oder halbjährlich ist das Band auf Verschleiß zu kontrollieren. Ist das Band spröde, löchrig oder an den Seiten ausgefranst, muss es umgehend ausgewechselt werden. Siehe die beigelegte Ersatzteilliste für die korrekte Bestellnummer.

Das Band wird wie folgt ausgewechselt: Stromzufuhr unterbrechen, Skimmer abmontieren und umdrehen. Das verschlissene Band herausnehmen und das neue Band einsetzen. Dabei ist auf die Überlappung an der Schweißstelle (4) zu achten. Vom Ende des Ablaufrohrs gesehen läuft der Skimmer im Uhrzeigersinn. Die Überlappung muss über den Abstreifmechanismus des Rohres mitlaufen (siehe Zeichnung unten). Danach den Skimmer wieder montieren und anschließend an den Strom anschließen. Siehe auch die beigelegte Ersatzteilliste der zugänglichen Verschleißteile.

Wir hoffen, dass Sie mit Ihrem neuen Skimmer zufrieden sind. Wenn Sie weitere Beratung wünschen, wenden Sie sich bitte an unseren Vertriebspartner, bei dem Sie das Gerät gekauft haben.



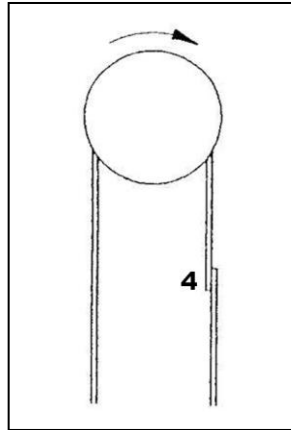
Bandskimmer 300-28

Professioneller Allzweck-Bandskimmer

Version: 1.2
Bearbeitet am: 16.10.2013

5. Abbildung

Typ 300-28



6. Technische Daten

Bandbreite, mm	60 mm
Stromversorgung	230/24 VAC 50 Hz 6 VA
Stromverbrauch	0,004 kW bzw. 4 VA
Ölförderkapazität, max. Liter / Std.	5
Badtemperatur, max. °C	80
pH Arbeitsbereich	0 – 14 *
Maße, mm	110 x 230 x 85
Gewicht, kg	2,2
Auffangbehälter, Volumen / Liter	-
Abflussrohr, außen / innen, Ø mm	25 / 23

Sofern der pH-Wert über 10 oder unter 4 liegt, sollte pro pH-Wert-Abweichung nach oben oder unten die maximale Temperatur um 10 °C gesenkt werden.

* temperaturabhängig

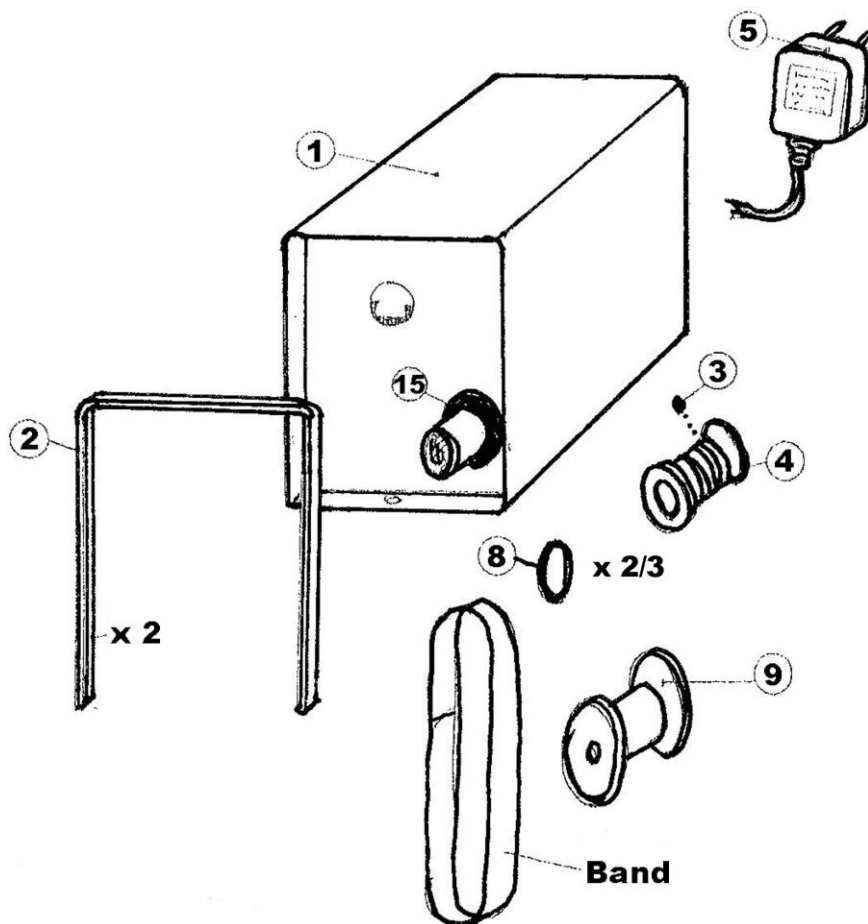


Bandskimmer 300-28

Professioneller Allzweck-Bandskimmer

Version: 1.2
Bearbeitet am: 16.10.2013

7. Explosionszeichnung



(1)	Gehäuse
(2)	Kantenschutz
(3)	Sicherheitsschraube
(4)	Antriebsrolle
(5)	Netzteil
(8)	O-Ring
(9)	Gegenrolle
(15)	Ablauf



Bandskimmer 300-28

Professioneller Allzweck-Bandskimmer

Version: 1.2
Bearbeitet am: 16.10.2013

8. Konformitätserklärung

R.A.W. Handel- und Beratungs GmbH erklärt, dass das Erzeugnis Bandskimmer Typ 300-28, auf das sich diese Erklärung bezieht, den folgenden Normen entspricht:

EN 292-1:91, EN 292-2:91 und EN 60742:88 gemäß den Bestimmungen der Richtlinien 89/392/EG und 73/23/EG.

Die R.A.W. Bandskimmer sind offiziell auf R.A.W. zugelassen und erfüllen folgende gesetzliche Auflagen und Richtlinien:

- Elektro- und Elektronikgerätegesetzes (ElektroG)
 - Europäische Richtlinien RoHS (2002/95/EG, Restriction of the use of certain Hazardous Substances)
 - Europäische Richtlinien WEEE (2002/96/EG, Waste on Electrical and Electronic Equipment)
 - CE-Kennzeichnung (Conformité Européenne)
- WEEE-Reg.-Nr. DE 18408050

Warnhinweis

Achtung: Unsere Bandskimmer dürfen niemals in explosionsgefährdeten Umgebungen eingesetzt werden!

