	Bedienungsanleitung	Version 1	Datum 10.2009
	Skimmer Typ 200-39		Seite 1 von 3

Vielen Dank, dass Sie sich für den Band-Skimmer Typ 200-39 entschieden haben. Er wird Ihnen künftig eine große Hilfe beim Entfernen von unerwünschten Fremd- und Oberflächenölen sein.

Es ist deshalb wichtig, dass Sie die folgende Anleitung zu Aufbau und Betrieb des Skimmers sorgfältig lesen, bevor Sie mit der Montage beginnen.

Band-Skimmer mit dem losen Band in der bestellten Länge sowie Netzteil und Gegenrolle auspacken.

Sofern der Behälter nicht offen ist, muss in den Deckel ein Loch von ca. 85 x 85 mm geschnitten werden.

Den Skimmer an dem Behälter, aus dem das Oberflächenöl entfernt werden soll, anbringen.

Das Band über die Antriebsrolle oben im Skimmer legen. Dabei auf die Überlappungsstelle des Bandes achten, die über den Rohrschaber mitlaufen muss (siehe Zeichnung unten). Von vorn gesehen läuft der Skimmer im **Uhrzeigersinn**. Danach die Gegenrolle unten in das Band legen und den Skimmer niedersetzen, bis er auf dem Behälter steht. Den Skimmer durch die beiden Löcher von \varnothing 5 mm (am Ende des Skimmers) befestigen. Evtl. einen flexiblen Schlauch (Innendurchmesser 25 mm) am Ende des Ablaufrohrs anbringen, so dass das abgeschiedene Öl in einen Sammelbehälter laufen kann.

Das mitgelieferte Netzteil in einen Stromanschluss (230 VAC) stecken und den Stecker des Netzteilkabels in die Buchse an der Seite des Skimmers stecken. Der Skimmer beginnt jetzt mit dem Abscheiden des vorhandenen Oberflächenöls. Die Wirkung des Skimmers ist am besten, wenn die Flüssigkeit im Behälter ruhig steht.

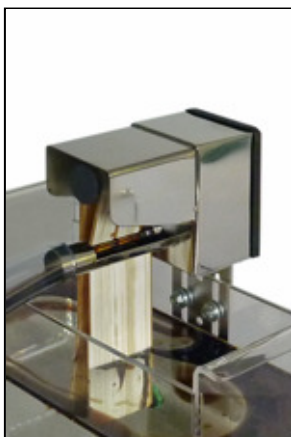
Der Skimmer ist für jahrelangen Dauerbetrieb konstruiert, sollte jedoch, wenn sich keine Flüssigkeit im Behälter befindet, abgeschaltet werden, um die Lebensdauer der Bänder zu verlängern. In den meisten Fällen genügt es, den Skimmer 1 bis 2 Stunden nachts laufen zu lassen, um das Bad frei von Oberflächenöl zu halten. Man kann z. B. eine Zeitschaltuhr zwischen Netzteil und Steckdose setzen. Wenn man Dauerbetrieb vermeidet, verlängert sich auch die Lebensdauer von Motor und Getriebe des Skimmers.

Falls im Bad chemische Bindungen zwischen Öl und Wasser vorkommen, verringert sich die Wirkung des Skimmers und führt beim Abskimmen zu mehr Wasseraufnahme.

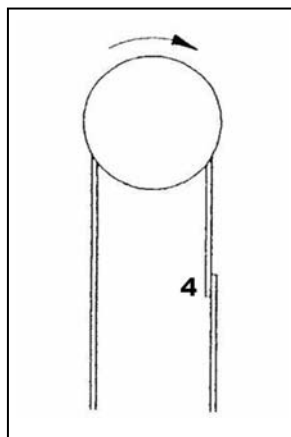
Der Typ 200-39 kann leicht auf Schmutzablagerungen im Ablaufrohr sowie Verschleiß des Bandes untersucht werden. Die Kontrolle ist jeweils nach ca. 2.000 Betriebsstunden oder halbjährlich durchzuführen. Ist das Band spröde, löchrig oder an den Seiten ausgefranst, muss es umgehend ausgewechselt werden. Siehe die beigefügte Ersatzteilliste für die korrekte Bestellnummer.


Wir hoffen, dass Sie mit Ihrem neuen Skimmer zufrieden sind. Wenn Sie weitere Beratung wünschen, wenden Sie sich bitte an unseren Vertriebspartner, bei dem Sie das Gerät gekauft haben.

Typ 200-39



Überlappungsstelle



	Bedienungsanleitung	Version 1	Datum 10.2009
	Skimmer Typ 200-39		Seite 2 von 3

Technische Daten

Bandbreite	60 mm
Stromversorgung	230/24 VAC · 50 Hz · 6 VA
Kapazität	max. 6 Liter Öl / Std.
Max. Badtemperatur	50 °C / 90 °C
Abflussrohr	Ø 25 mm (außen), 23 mm (innen)

Ersatzteil	Typ 200-39 / 50 °C Bestell-Nummer	Typ 200-39 / 90 °C Bestell-Nummer
Skimmergehäuse (1)	68.Z.200-39.001	68.Z.200-39.001
Stoßleiste (2)	68.Z.200-39.002	68.Z.200-39.002
Verschlusschraube (3)	68.Z.200-39.003	68.Z.200-39.003
Antriebsrolle (4)*	68.Z.200-39.004	68.Z.200-39.004
Netzteil (5)	68.Z.200-39.005	68.Z.200-39.005
O-Ringe (8)	68.Z.200-39.008	68.Z.200-39.008
Gegenrolle (9)	68.Z.200-39.009	68.Z.200-39.009
Skimmerband	Bandbreite 60 mm	Bandbreite 60 mm
600 mm	68.60.C0600	68.60.H0600
800 mm	68.60.C0800	68.60.H0800
1000 mm	68.60.C1000	68.60.H1000
1200 mm	68.60.C1200	68.60.H1200
1400 mm	68.60.C1400	68.60.H1400
1600 mm	68.60.C1600	68.60.H1600
1800 mm	68.60.C1800	68.60.H1800
2000 mm	68.60.C2000	68.60.H2000

Typ 200-39 wird mit zwei Bandtypen geliefert: Typ C für kalte Bäder bis 50 °C und Typ W für warme Bäder bis 90 °C.

* Dieses Ersatzteil kann nur in der Fabrik ausgewechselt werden.

Konformitätserklärung

R.A.W. Handel- und Beratungs GmbH erklärt, dass das folgende Erzeugnis:

Band-Skimmer Typ 200-39

auf das sich diese Erklärung bezieht, den folgenden Normen entspricht:

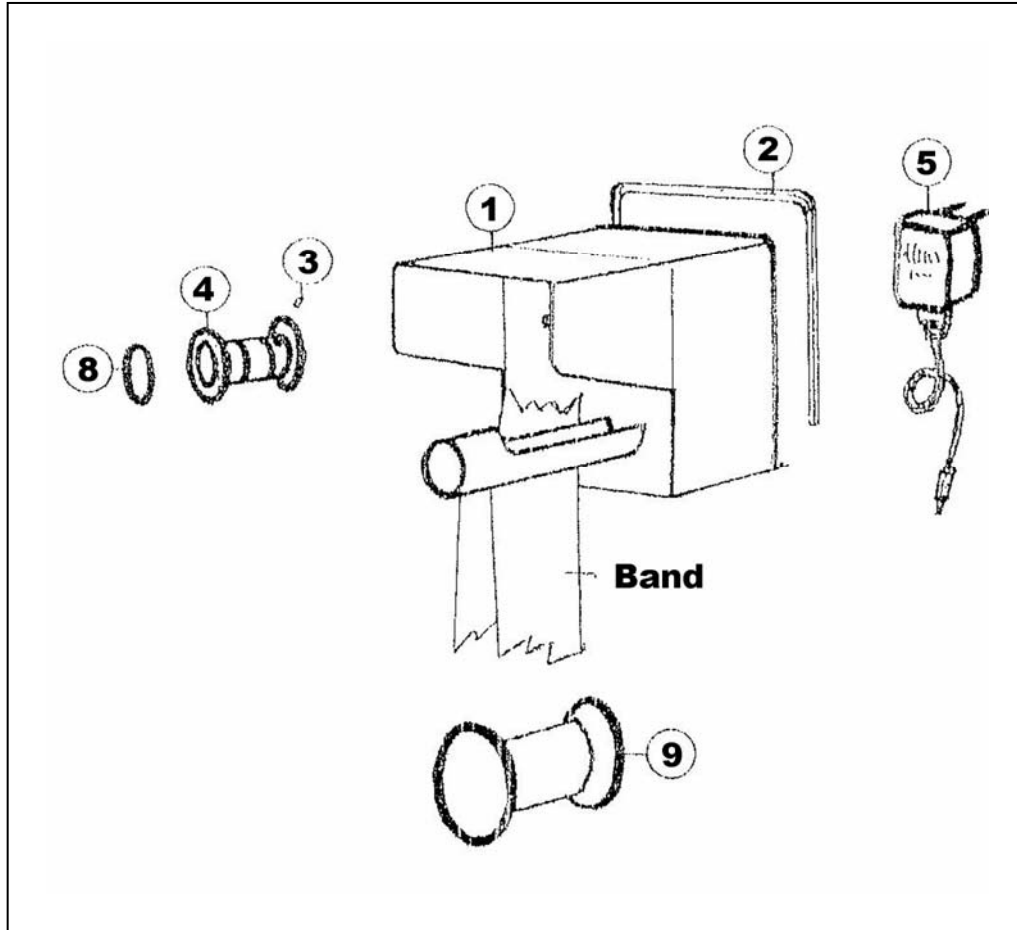
EN 292-1:91, EN 292-2:91 und EN 60742:88 gemäß den Bestimmungen der Richtlinien **89/392/EG und 73/23/EG**.



Warnhinweis

Achtung:

Unsere Band-Skimmer dürfen niemals in explosionsgefährdeten Umgebungen eingesetzt werden!



aude Arbeitssicherheit,
Umweltprodukte, Dienstleistung -
Entsorgung
Kronenstraße 51
53840 Troisdorf

Bearbeiter
Karl-Werner Piel
Telefon: 02247 6707
Fax: 02247 7164
piel@aude-europa.de
www.aude-europa.de